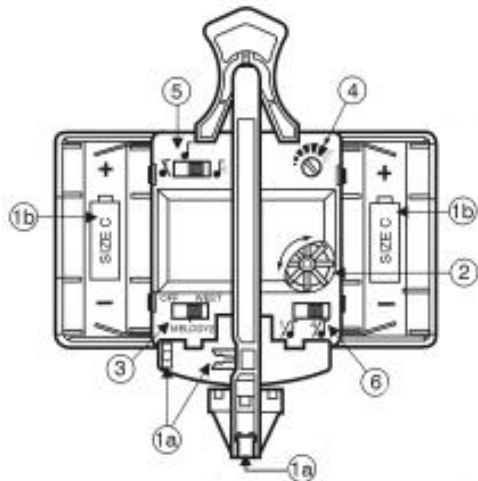


Инструкция по эксплуатации кварцевых часов 625-399



1. Подготовка к работе. Освободите подвес маятника (для моделей с маятником) от транспортной фиксации (см. 1а на рисунке). Повесьте маятник на подвес.

Вставьте, соблюдая полярность, 2 батарейки размера "С" в отсеки для батареек (см. 1b на рисунке).

2. Установка времени. Установка времени производится по часовой стрелке (ПОСЛЕ установки батареек) непосредственным переводом минутной стрелки, или при помощи колеса 2 (см. рисунок).

Никогда не передвигайте отдельно часовую стрелку иначе собьется бой. При установке времени часы не проигрывают мелодию в положении $\frac{1}{4}$, $\frac{1}{2}$, $\frac{3}{4}$ четвертей, и в ровный час проигрывают на несколько минут раньше или позже. Это не является дефектом и исчезает после первого часа нормальной работы.

3. Мелодия. Используйте переключатель 3 (см. рисунок) с символами OFF, MELODY 2 и WEST для выбора мелодии:

OFF — Мелодия и бой отключены

MELODY 2 — мелодия Ave Maria и бой в ровный час

WEST — мелодия Westminster и бой в ровный час

4. Громкость. Громкость звучания можно отрегулировать ручкой 4 (см. рисунок).

5. Автоматическое ночное отключение мелодии и боя (программируемое).

Часы могут автоматически отключать или приглушать звук на 8 часов с момента включения ночного режима. Используйте переключатель 5 (см. рисунок) с символами ♫ , ♪ , ♩ для выбора режима:

♫ — Автоматическое ночное отключение мелодии и боя

♫ — Автоматическое уменьшение громкости мелодии и боя на ночь

♪ — обычная громкость

Например: чтобы отключить звук с 23:00 до 07:00 необходимо перевести переключатель в крайнее левое положение (♫) в период с 22:45 до 23:00. Отключение будет производиться автоматически каждый день.

6. Другие функции. Механизм может играть мелодию по четвертям часа или только один раз в полный час. Для настройки этого режима используйте переключатель 6 (см. рисунок). Установите переключатель в положение ♫ и часы будут играть только один раз в час. Установите переключатель в положение ♪ и часы будут играть мелодию каждую четверть часа.

7. Замена батареек. Если часы стали идти неточно, стала пропадать мелодия или останавливается маятник замените батарейки как указано выше.

Перед использованием метеостанции необходима первоначальная установка атмосферных параметров. Механизм барометра неподвижно зафиксирован на заводе-изготовителе, во избежание повреждений при транспортировке. Для приведения барометра в рабочее состояние необходимо аккуратно поворачивать регулировочный винт, находящийся с обратной стороны механизма, по часовой стрелке до тех пор, пока стрелка барометра не начнет двигаться. Затем, при помощи того же регулировочного винта, поверните стрелку до положения, соответствующего реальному значению атмосферного давления, но не более двух оборотов. Реальные значения параметров для установки можно узнать из прогноза погоды.

Точность хода часов составляет +/- 1 секунду в сутки.

ВНИМАНИЕ! Долговечность ваших часов и качество их работы зависят от исправности элемента питания.

Часы поставляются без элементов питания.

Уход за часами. Латунные детали часов следует чистить сухой хлопчатобумажной салфеткой, при этом запрещается использовать воду и различные чистящие средства. Деревянные части корпуса часов рекомендуем протирать мягкой салфеткой с использованием средств по уходу за поверхностью мебели.

Вы приобрели часы, которые требуют к себе бережного и аккуратного обращения. Если Вы будете выполнять все вышеизложенные требования, то Ваши часы прослужат Вам многие годы!

По вопросам, связанным с эксплуатацией часов, Вы можете получить консультацию в Специализированном Сервисном Центре.

УСЛОВИЯ ГАРАНТИИ

Настоящая гарантия предоставляется
Специализированным Сервисным Центром

1. Сервисный Центр гарантирует исправную работу изделия только при условии полного соблюдения требований, описанных в инструкции по эксплуатации.

2. Гарантия на изделие составляет 1 (один) год со дня покупки. В случае выхода изделия из строя в течение гарантийного срока Покупатель имеет право на бесплатный ремонт.

3. Сервисный Центр не несет ответственности за ущерб, причиненный владельцу неисправностью часов.

4. Настоящая гарантия действительна при соблюдении следующих условий: изделие должно быть приобретено исключительно для личных нужд; изделие должно использоваться в строгом соответствии с инструкцией по эксплуатации.

5. Сервисный Центр вправе отказать в гарантийном обслуживании в следующих случаях:

- Часы использовались в условиях, оказывающих на них разрушающее воздействие (ударные и вибрационные нагрузки и т.п.).
- Часы подвергались ремонту не в гарантийной мастерской.
- Часы имеют следы постороннего проникновения или самостоятельного ремонта.
- Модель часов не совпадает с моделью, указанной в данном гарантийном сертификате.
- В гарантийном сертификате сделаны какие-либо неавторизованные изменения (дополнения, исправления).
- Повреждения вызваны воздействием температуры, попаданием влаги, пыли, грязи в результате нарушения правил эксплуатации.
- Повреждения вызваны воздействием стихийных бедствий, природных факторов, химически агрессивных сред.
- Повреждения вызваны попаданием внутрь инородных веществ и предметов (влаги, песка, насекомых и др.)

6. Техническое обслуживание, чистка и смазка часов не являются гарантийным обслуживанием.

7. Сервисный центр обязуется устранить возникшие неисправности в 30-дневный срок.

**Гарантийное обслуживание производится в
Специализированном Сервисном Центре
по адресу**

КОНТАКТЫ ПРОИЗВОДИТЕЛЯ

860 East Main Avenue. Zeeland, Michigan 49464-1300. Phone: 616-772-7277. www.howardmiller.com

HOWARD MILLER

The world's leading clock company.

GUARANTEE CERTIFICATE ГАРАНТИЙНЫЙ СЕРТИФИКАТ

Вид часов:

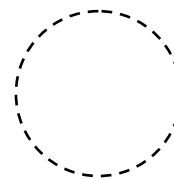
Номер модели:

Название магазина:

Адрес и Телефон:

Дата продажи:

Подпись продавца:



Место для печати
продавца

Настоящим подтверждаю проверку работоспособности и приемку полностью исправного указанного выше изделия в полной комплектации с инструкцией на русском языке и свое согласие с условиями гарантии.
Подпись покупателя _____

ВНИМАНИЕ!

Гарантийный сертификат действителен только при наличии печати продавца!

